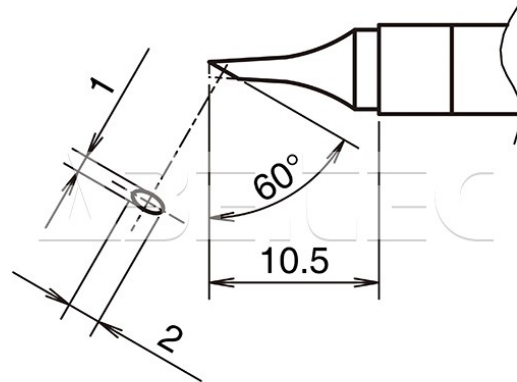


Pájecí hrot HAKKO T39-C1020

Obj. číslo:	107005146
Dostupnost:	4 - 8 týdnů
Cena:	425,00 CZK / ks 514,25 CZK / ks vč. DPH

platná ke dni: 24.5.2026



Popis

Pájecí hrot určený pro pájecí stanice HAKKO FX-971/FX-972 a pájecí ručku HAKKO FX-9701/FX-9702. Tvar C, rozměry pájecí plochy 1 x 2 mm, úhel zkosení 60°, délka hrotu 10,5 mm.

Obsah balení

1 x pájecí hrot HAKKO T39-C1020.

Technická data

Název parametru	Hodnota
Rozměry pájecí plochy	1.0 x 2.0 mm
Úhel zkosení hrotu	60 °
Délka hrotu	10.5 mm
Pájecí hrot pro stanice	Hakko
Pájecí hroty	kompaktní
Funkce hrotů	pájecí
Série hrotů Hakko	Série HAKKO T39
Tvar pájecího hrotu	BC/C - plochý kulatý
Model pájecí/odpájecí stanice/pera	FX-971, FX-972
Typ pájecí ručky/pistole/termokleští	FX - 9701 / FX - 9702