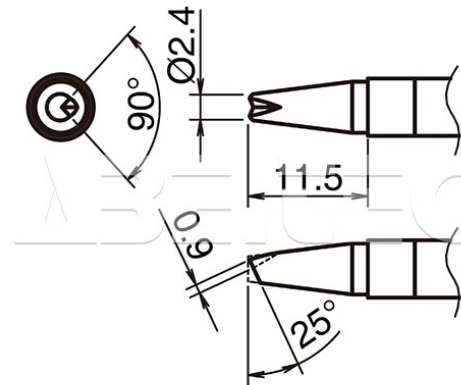


Pájecí hrot HAKKO T39-BCR24

Obj. číslo:	107005138
Dostupnost:	4 - 8 týdnů
Cena:	737,50 CZK / ks 892,38 CZK / ks vč. DPH

platná ke dni: 23.5.2026



Popis

Pájecí hrot určený pro pájecí stanice HAKKO FX-971/FX-972 a pájecí ručku HAKKO FX-9701/FX-9702. Tvar BC s V-drážkou, průměr špičky 2,4 mm, délka hrotu 11,5 mm.

Obsah balení

1 x pájecí hrot HAKKO T39-BCR24.

Technická data

Název parametru	Hodnota
Šířka pájecí plochy	2.4 mm
Úhel zkosení hrotu	25 °
Délka hrotu	11.5 mm
Pájecí hrot pro stanice	Hakko
Pájecí hroty	kompaktní
Funkce hrotů	pájecí
Série hrotů Hakko	Série HAKKO T39
Tvar pájecího hrotu	BC/C - plochý kulatý, V - s drážkou
Model pájecí/odpájecí stanice/pera	FX-971, FX-972
Typ pájecí ručky/pistole/termokleští	FX - 9701 / FX - 9702