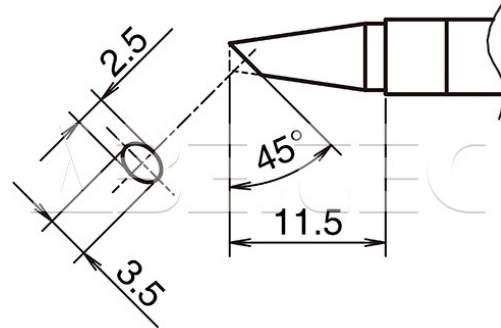


## Pájecí hrot HAKKO T39-BCF2535

<b>Obj. číslo:</b>	107005131
<b>Dostupnost:</b>	4 - 8 týdnů
<b>Cena:</b>	<b>425,00 CZK / ks</b> 514,25 CZK / ks vč. DPH

platná ke dni: 23.5.2026



### Popis

Pájecí hrot určený pro pájecí stanice HAKKO FX-971/FX-972 a pájecí ručku HAKKO FX-9701/FX-9702. Tvar BCF, rozměry pájecí plochy 2,5 x 3,5 mm, úhel zkosení 45°, délka hrotu 11,5 mm, pocínovaná pouze pájecí plocha.

### Obsah balení

1 x pájecí hrot HAKKO T39-BCF2535.

### Technická data

Název parametru	Hodnota
Rozměry pájecí plochy	2.5 x 3.5 mm
Úhel zkosení hrotu	45 °
Délka hrotu	11.5 mm
Pájecí hrot pro stanice	Hakko
Pájecí hroty	kompaktní
Funkce hrotů	pájecí
Série hrotů Hakko	Série HAKKO T39
Tvar pájecího hrotu	BC/C - plochý kulatý, F - pocínovaná pájecí plocha
Model pájecí/odpájecí stanice/pera	FX-971, FX-972
Typ pájecí ručky/pistole/termokleští	FX - 9701 / FX - 9702