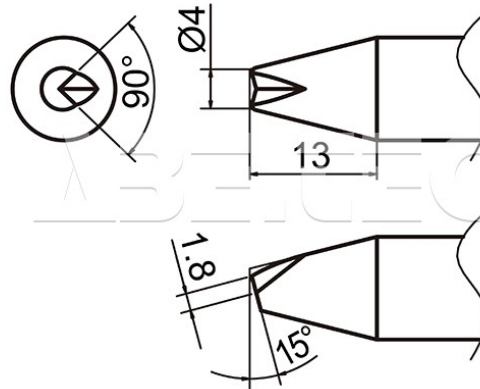


### Pájecí hrot HAKKO T37-BCR4

|                    |   |
|--------------------|---|
| <b>Obj. číslo:</b> | 102004188   |
| <b>Dostupnost:</b> | skladem   |
| <b>Cena:</b>       | <b>1 485,00 CZK / ks</b><br>1 796,85 CZK / ks vč. DPH |

platná ke dni: 23.5.2026



#### Popis

Pájecí hrot HAKKO řady T37, určený pro pájecí ručku FX-8005 a pájecí stanice FX-805. Tvar BC s V-drážkou, šířka pájecí plochy 4,0 mm..

#### Obsah balení

Pájecí hrot HAKKO T37-BCR4

#### Technická data

| Název parametru                      | Hodnota              |
|--------------------------------------|----------------------|
| Šířka hrotu                          | 13 mm                |
| Šířka pájecí plochy                  | 4 mm                 |
| Pájecí hrot pro stanice              | Hakko                |
| Funkce hrotů                         | pájecí               |
| Tvar pájecího hrotu                  | BC/C - plochý kulatý |
| Model pájecí/odpájecí stanice/pera   | FX-805               |
| Typ pájecí ručky/pistole/termokleští | FX - 8005            |