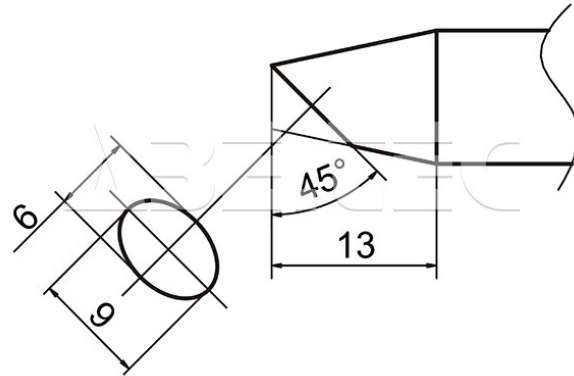


Pájecí hrot HAKKO T37-BC6090

Obj. číslo:	102004197
Dostupnost:	4 - 8 týdnů
Cena:	1 485,00 CZK / ks 1 796,85 CZK / ks vč. DPH

platná ke dni: 24.5.2026



Popis

Pájecí hrot HAKKO řady T37, určený pro pájecí ručku FX-8005 a pájecí stanice FX-805. Tvar BC, šířka pájecí plochy 9,0 mm.

Obsah balení

Pájecí hrot HAKKO T37-BC6090

Technická data

Název parametru	Hodnota
Šířka pájecího hrotu	13 mm
Šířka pájecí plochy	9 mm
Pájecí hrot pro stanice	Hakko
Funkce hrotů	pájecí
Tvar pájecího hrotu	BC/C - plochý kulatý
Model pájecí/odpájecí stanice/pera	FX-805
Typ pájecí ručky/pistole/termokleští	FX - 8005