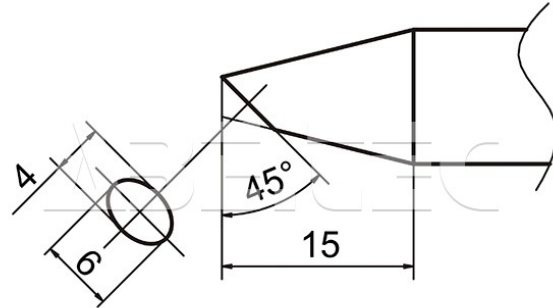


Pájecí hrot HAKKO T37-BC4060

Obj. číslo:	102004195
Dostupnost:	4 - 8 týdnů
Cena:	1 386,00 CZK / ks 1 677,06 CZK / ks vč. DPH

platná ke dni: 23.5.2026



Popis

Pájecí hrot HAKKO řady T37, určený pro pájecí ručku FX-8005 a pájecí stanice FX-805. Tvar BC, šířka pájecí plochy 6,0 mm.

Obsah balení

Pájecí hrot HAKKO T37-BC4060

Technická data

Název parametru	Hodnota
Šířka pájecího hrotu	15 mm
Šířka pájecí plochy	6 mm
Pájecí hrot pro stanice	Hakko
Funkce hrotů	pájecí
Série hrotů Hakko	Série HAKKO T37
Tvar pájecího hrotu	BC/C - plochý kulatý
Model pájecí/odpájecí stanice/pera	FX-805
Typ pájecí ručky/pistole/termokleští	FX - 8005