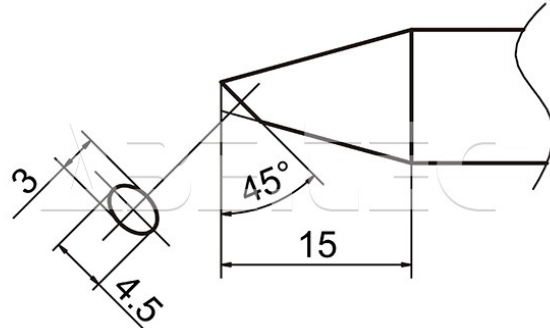


Pájecí hrot HAKKO T37-BC3045

Obj. číslo:	102004194
Dostupnost:	4 - 8 týdnů
Cena:	1 386,00 CZK / ks 1 677,06 CZK / ks vč. DPH

platná ke dni: 23.5.2026



Popis

Pájecí hrot HAKKO řady T37, určený pro pájecí ručku FX-8005 a pájecí stanice FX-805. Tvar BC, šířka pájecí plochy 4,5 mm.

Obsah balení

Pájecí hrot HAKKO T37-BC3045

Technická data

Název parametru	Hodnota
Šířka pájecího hrotu	15 mm
Šířka pájecí plochy	4.5 mm
Pájecí hrot pro stanice	Hakko
Funkce hrotů	pájecí
Série hrotů Hakko	Série HAKKO T37
Tvar pájecího hrotu	BC/C - plochý kulatý
Model pájecí/odpájecí stanice/pera	FX-805
Typ pájecí ručky/pistole/termokleští	FX - 8005