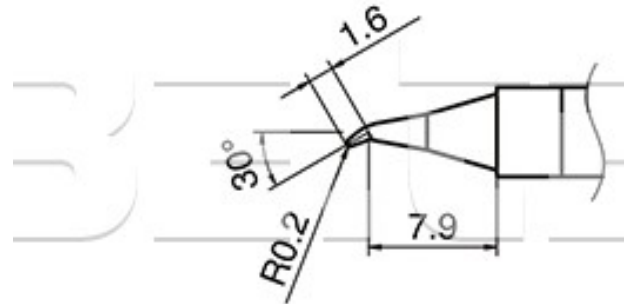


### Pájecí hrot HAKKO T36-JS02/0.2JL

<b>Obj. číslo:</b>	102003946
<b>Dostupnost:</b>	4 - 8 týdnů
<b>Cena:</b>	<b>852,00 CZK / ks</b> 1 030,92 CZK / ks vč. DPH

platná ke dni: 23.5.2026



#### Popis

Pájecí hrot HAKKO řady T36, určený pro pájecí ručku FN-1101 a pájecí stanice FN-1010. Tvar J, šířka pájecí plochy 0,2 mm, úhel zkosení 30°.

#### Obsah balení

Pájecí hrot HAKKO T36-JS02/0.2JL

#### Technická data

Název parametru	Hodnota
Šířka pájecí plochy	0.2 mm
Úhel zkosení hrotu	30 °
Délka hrotu	7.9 mm
Pájecí hrot pro stanice	Hakko
Série hrotů Hakko	Série HAKKO T36
Funkce hrotů	pájecí
Pájecí hroty	kompaktní
Tvar pájecího hrotu	J - ohnutý
Model pájecí/odpájecí stanice/pera	FN-1010
Typ pájecí ručky/pistole/termokleští	FN - 1102