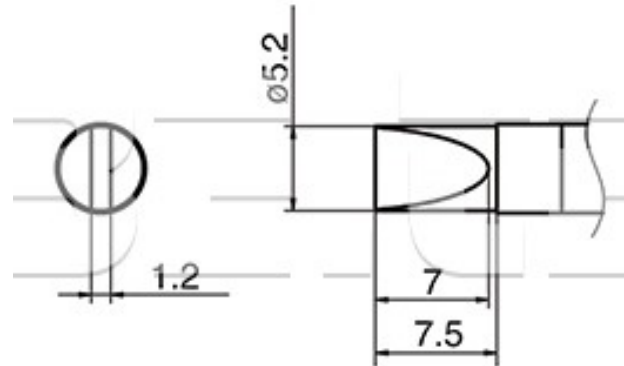


Pájecí hrot HAKKO T36-D52/5.2D

Obj. číslo:	102003941
Dostupnost:	4 - 8 týdnů
Cena:	974,00 CZK / ks 1 178,54 CZK / ks vč. DPH

platná ke dni: 23.5.2026



Popis

Pájecí hrot HAKKO řady T36, určený pro pájecí ručku FN-1101 a pájecí stanice FN-1010. Tvar D, šířka pájecí plochy 5,2 mm.

Obsah balení

Pájecí hrot HAKKO T36-D52/5.2D

Technická data

Název parametru	Hodnota
Šířka pájecí plochy	5.2 mm
Délka hrotu	7.5 mm
Pájecí hrot pro stanice	Hakko
Série hrotů Hakko	Série HAKKO T36
Funkce hrotů	pájecí
Pájecí hroty	kompaktní
Tvar pájecího hrotu	D - plochý
Typ pájecí ručky/pistole/termokleští	FN - 1102
Model pájecí/odpájecí stanice/pera	FN-1010