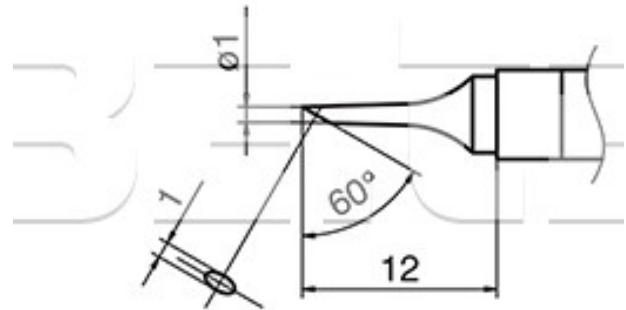


Pájecí hrot HAKKO T36-C1/1C

Obj. číslo:	102003933
Dostupnost:	4 - 8 týdnů
Cena:	869,00 CZK / ks 1 051,49 CZK / ks vč. DPH

platná ke dni: 24.5.2026



Popis

Pájecí hrot HAKKO řady T36, určený pro pájecí ručku FN-1101 a pájecí stanice FN-1010. Tvar C, šířka pájecí plochy 1,0 mm, úhel zkosení 60°.

Obsah balení

Pájecí hrot HAKKO T36-C1/1C

Technická data

Název parametru	Hodnota
Šířka pájecí plochy	1.0 mm
Úhel zkosení hrotu	60 °
Délka hrotu	12 mm
Pájecí hrot pro stanice	Hakko
Série hrotů Hakko	Série HAKKO T36
Funkce hrotů	pájecí
Pájecí hroty	kompaktní
Tvar pájecího hrotu	BC/C - plochý kulatý
Model pájecí/odpájecí stanice/pera	FN-1010
Typ pájecí ručky/pistole/termokleští	FN - 1102