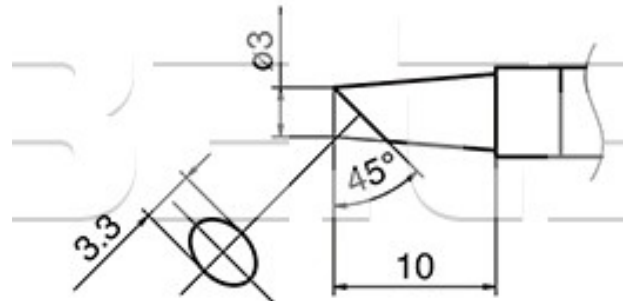


## Pájecí hrot HAKKO T36-BC3/3BC

<b>Obj. číslo:</b>	102003932
<b>Dostupnost:</b>	4 - 8 týdnů
<b>Cena:</b>	<b>869,00 CZK / ks</b> 1 051,49 CZK / ks vč. DPH

platná ke dni: 23.5.2026



### Popis

Pájecí hrot HAKKO řady T36, určený pro pájecí ručku FN-1101 a pájecí stanice FN-1010. Tvar BC, šířka pájecí plochy 3,0 mm, úhel zkosení 45°.

### Obsah balení

Pájecí hrot HAKKO T36-BC3/3BC

### Technická data

Název parametru	Hodnota
Šířka pájecí plochy	3.0 mm
Šířka výřezu hrotu	3.3 mm
Úhel zkosení hrotu	45 °
Délka hrotu	10 mm
Pájecí hrot pro stanice	Hakko
Série hrotů Hakko	Série HAKKO T36
Funkce hrotů	pájecí
Pájecí hroty	kompaktní
Tvar pájecího hrotu	BC/C - plochý kulatý
Model pájecí/odpájecí stanice/pera	FN-1010
Typ pájecí ručky/pistole/termokleští	FN - 1102