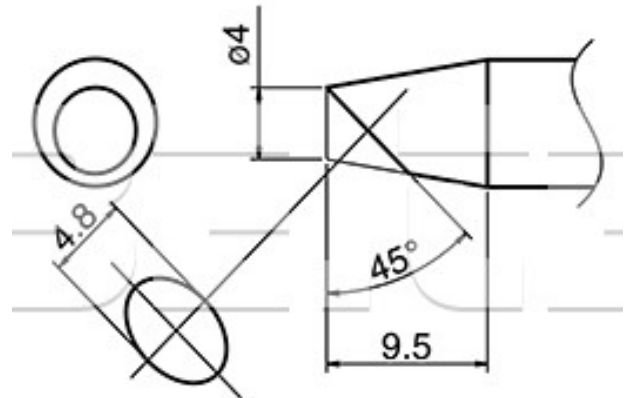


Pájecí hrot HAKKO T33-SSBC4, Slim Type

Obj. číslo:	107005086
Dostupnost:	skladem
Cena:	1 307,00 CZK / ks 1 581,47 CZK / ks vč. DPH

platná ke dni: 24.5.2026



Popis

Pájecí hrot tvar 4SSBC určený pro pájecí ručku FX-8002/FX-8003/FX-8004/FX-8005 a pájecí stanici FX-801/FX-805. Šířka pájecí plochy 4,8 mm, délka hrotu 9,5 mm.

Obsah balení

1 x pájecí hrot HAKKO T33-SSBC4, Slim Type

Technická data

Název parametru	Hodnota
Šířka pájecího hrotu	4 mm
Šířka pájecí plochy	4.8 mm
Úhel zkosení hrotu	45 °
Délka	9.5 mm
Pájecí hrot pro stanice	Hakko
Pájecí hroty	klasické
Funkce hrotů	pájecí
Tvar pájecího hrotu	BC/C - plochý kulatý
Série hrotů Hakko	Série HAKKO T33
Model pájecí/odpájecí stanice/pera	FX-801, FX-805
Typ pájecí ručky/pistole/termokleští	FX - 8002 / FX - 8003, FX - 8005, FX - 8004