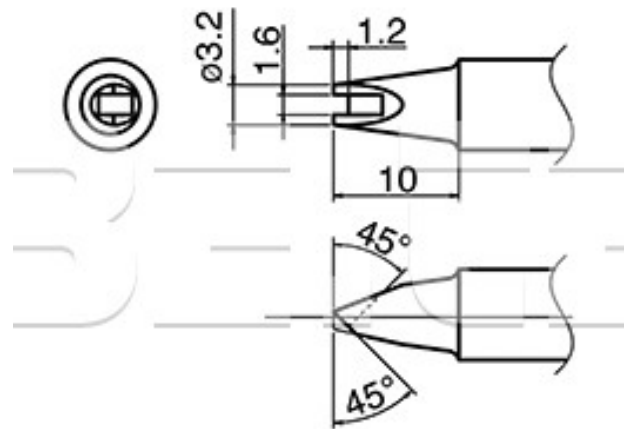


## Pájecí hrot HAKKO T33-SS1611, Slim Type

<b>Obj. číslo:</b>	107005083
<b>Dostupnost:</b>	4 - 8 týdnů
<b>Cena:</b>	<b>1 620,00 CZK / ks</b> 1 960,20 CZK / ks vč. DPH

platná ke dni: 23.5.2026



### Popis

Pájecí hrot s výřezem určený pro pájecí ručku FX-8002/FX-8003/FX-8004/FX-8005 a pájecí stanici FX-801/FX-805. Šířka pájecí plochy 3,2 mm, délka hrotu 10 mm.

### Obsah balení

1 x pájecí hrot HAKKO T33-SS1611, Slim Type

### Technická data

Název parametru	Hodnota
Šířka pájecí plochy	3.2 mm
Délka	10 mm
Pájecí hrot pro stanice	Hakko
Pájecí hroty	klasické
Funkce hrotů	pájecí
Tvar pájecího hrotu	Concave - s výřezem
Série hrotů Hakko	Série HAKKO T33
Model pájecí/odpájecí stanice/pera	FX-801, FX-805
Typ pájecí ručky/pistole/termokleští	FX - 8002 / FX - 8003, FX - 8005, FX - 8004