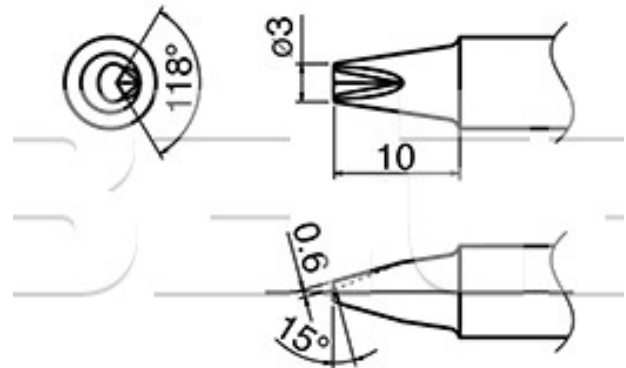


Pájecí hrot HAKKO T33-SS1610, Slim Type

Obj. číslo:	107005082
Dostupnost:	4 - 8 týdnů
Cena:	1 620,00 CZK / ks 1 960,20 CZK / ks vč. DPH

platná ke dni: 24.5.2026



Popis

Pájecí hrot s V-drážkou určený pro pájecí ručku FX-8002/FX-8003/FX-8004/FX-8005 a pájecí stanici FX-801/FX-805. Šířka pájecí plochy 3 mm, délka hrotu 10 mm.

Obsah balení

1 x pájecí hrot HAKKO T33-SS1610, Slim Type

Technická data

Název parametru	Hodnota
Šířka pájecí plochy	3 mm
Délka	10 mm
Pájecí hrot pro stanice	Hakko
Pájecí hroty	klasické
Funkce hrotů	pájecí
Tvar pájecího hrotu	V - s drážkou
Série hrotů Hakko	Série HAKKO T33
Model pájecí/odpájecí stanice/pera	FX-801, FX-805
Typ pájecí ručky/pistole/termokleští	FX - 8002 / FX - 8003, FX - 8005, FX - 8004