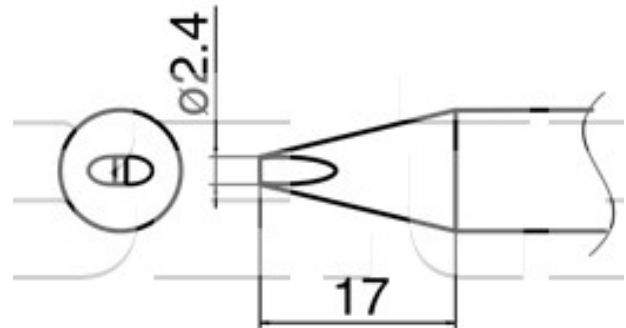


Pájecí hrot HAKKO T33-D24

Obj. číslo:	102002843
Dostupnost:	skladem
Cena:	1 205,00 CZK / ks 1 458,05 CZK / ks vč. DPH

platná ke dni: 23.5.2026



Popis

Pájecí hrot tvar 2.4D určený pro pájecí ručku FX-8002/FX-8003 a pájecí stanice FX-801. Šířka pájecí plochy 2,4 mm, délka hrotu 17 mm.

Obsah balení

Pájecí hrot T33-D24

Technická data

Název parametru	Hodnota
Šířka pájecí plochy	2.4 mm
Délka hrotu	17 mm
Pájecí hrot pro stanice	Hakko
Série hrotů Hakko	Série HAKKO T33
Pájecí hroty	klasické
Funkce hrotů	pájecí
Tvar pájecího hrotu	D - plochý
Model pájecí/odpájecí stanice/pera	FX-801
Typ pájecí ručky/pistole/termokleští	FX - 8002 / FX - 8003