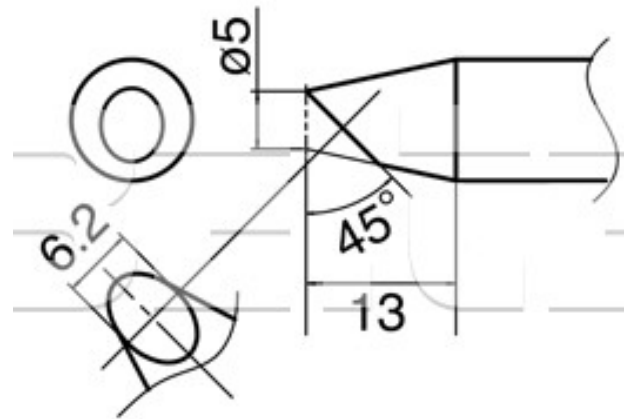


Pájecí hrot HAKKO T33-BC5

Obj. číslo:	102002915
Dostupnost:	4 - 8 týdnů
Cena:	1 205,00 CZK / ks 1 458,05 CZK / ks vč. DPH

platná ke dni: 23.5.2026



Popis

Pájecí hrot tvar BC5 určený pro pájecí ručku FX-8002/FX-8003 a pájecí stanice FX-801. Průměr pájecí plochy 6,2 mm, úhel zkosení 45°.

Obsah balení

1 x pájecí hrot HAKKO T33-BC5

Technická data

Název parametru	Hodnota
Šířka pájecího hrotu	5 mm
Šířka pájecí plochy	6.2 mm
Délka hrotu	13 mm
Úhel zkosení hrotu	45 °
Pájecí hrot pro stanice	Hakko
Pájecí hroty	klasické
Funkce hrotů	pájecí
Tvar pájecího hrotu	BC/C - plochý kulatý
Série hrotů Hakko	Série HAKKO T33
Model pájecí/odpájecí stanice/pera	FX-801
Typ pájecí ručky/pistole/termokleští	FX - 8002 / FX - 8003