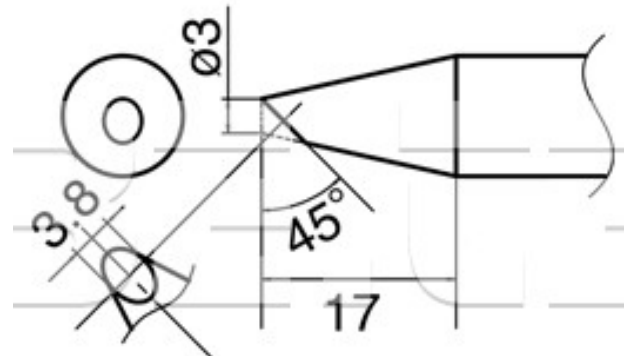


Pájecí hrot HAKKO T33-BC3

Obj. číslo:	102002845
Dostupnost:	4 - 8 týdnů
Cena:	1 205,00 CZK / bal 1 458,05 CZK / bal vč. DPH

platná ke dni: 23.5.2026



Popis

Pájecí hrot tvar BC3 určený pro pájecí ručku FX-8002/FX-8003 a pájecí stanice FX-801. Průměr pájecí plochy 3,8 mm, úhel zkosení 45°.

Obsah balení

1 x pájecí hrot T33-BC3

Technická data

Název parametru	Hodnota
Šířka pájecího hrotu	3 mm
Délka hrotu	17 mm
Šířka pájecí plochy	3.8 mm
Úhel zkosení hrotu	45 °
Pájecí hrot pro stanice	Hakko
Série hrotů Hakko	Série HAKKO T33
Funkce hrotů	pájecí
Pájecí hroty	klasické
Tvar pájecího hrotu	BC/C - plochý kulatý
Model pájecí/odpájecí stanice/pera	FX-801
Typ pájecí ručky/pistole/termokleští	FX - 8002 / FX - 8003