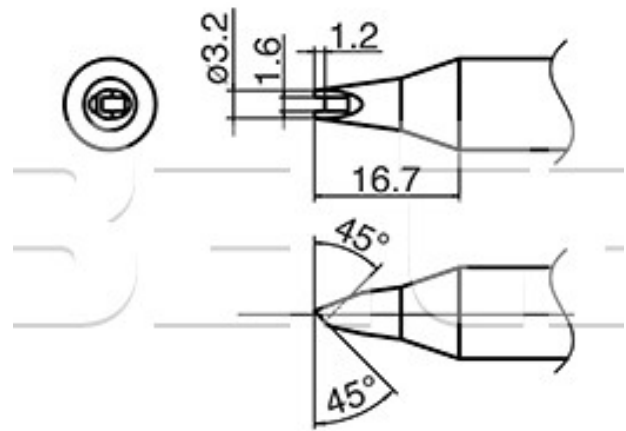


Pájecí hrot HAKKO T33-1611

Obj. číslo:	102003382
Dostupnost:	4 - 8 týdnů
Cena:	1 497,00 CZK / ks 1 811,37 CZK / ks vč. DPH

platná ke dni: 24.5.2026



Popis

Pájecí hrot s výřezem určený pro pájecí ručku FX-8002/FX-8003 a pájecí stanice FX-801. Šířka pájecí plochy 3,2 mm, délka hrotu 16,7 mm.

Obsah balení

1 x pájecí hrot HAKKO T33-1611

Technická data

Název parametru	Hodnota
Šířka pájecí plochy	3.2 mm
Úhel zkosení hrotu	45 °
Délka	16.7 mm
Pájecí hrot pro stanice	Hakko
Pájecí hroty	klasické
Funkce hrotů	pájecí
Tvar pájecího hrotu	Concave - s výřezem
Série hrotů Hakko	Série HAKKO T33
Model pájecí/odpájecí stanice/pera	FX-801
Typ pájecí ručky/pistole/termokleští	FX - 8002 / FX - 8003