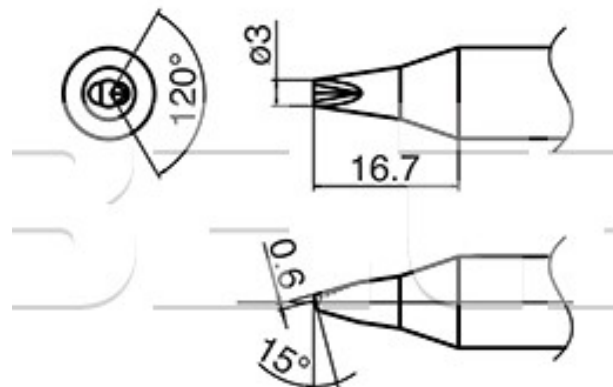


Pájecí hrot HAKKO T33-1610

Obj. číslo:	102003381
Dostupnost:	skladem
Cena:	1 464,00 CZK / ks 1 771,44 CZK / ks vč. DPH

platná ke dni: 23.5.2026



Popis

Pájecí hrot s V-drážkou určený pro pájecí ručku FX-8002/FX-8003 a pájecí stanice FX-801. Šířka pájecí plochy 3 mm, úhel zkosení 15°, délka hrotu 16,7 mm.

Obsah balení

1 ks.

Technická data

Název parametru	Hodnota
Rozměry pájecí plochy	3 mm
Úhel zkosení hrotu	15 °
Délka hrotu	16.7 mm
Pájecí hrot pro stanice	Hakko
Pájecí hroty	kompaktní
Funkce hrotů	pájecí
Série hrotů Hakko	Série HAKKO T33
Tvar pájecího hrotu	V - s drážkou
Model pájecí/odpájecí stanice/pera	FX-801
Typ pájecí ručky/pistole/termokleští	FX - 8002 / FX - 8003