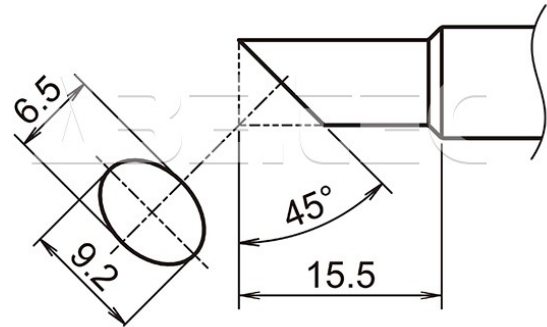


Pájecí hrot HAKKO T19-C65

Obj. číslo:	102002989
Dostupnost:	4 - 8 týdnů
Cena:	223,81 CZK / ks 270,81 CZK / ks vč. DPH

platná ke dni: 23.5.2026



Popis

Pájecí hrot série T19 má vylepšenou tepelnou vodivost a kapacitu. Je vhodný pro pájecí ručky HAKKO FX-8801/FX-8805 a pájecí pera HAKKO FX-601/FX-600D. Tvar C, rozměry špičky 6,5 x 9,2 mm.

Obsah balení

1 ks.

Technická data

Název parametru	Hodnota
Rozměry pájecí plochy	6,5 x 9,2 mm
Úhel zkosení hrotu	45 °
Délka hrotu	15.5 mm
Pájecí hrot pro stanice	Hakko
Pájecí hroty	klasické
Funkce hrotů	pájecí
Série hrotů Hakko	Série HAKKO T19
Tvar pájecího hrotu	BC/C - plochý kulatý
Model pájecí/odpájecí stanice/pera	FX-888, FX-888D, FX-888DX, FX-889, FR-701, FR-702, FX-600D, FX-601
Typ pájecí ručky/pistole/termokleští	FX - 8801, FX - 8805