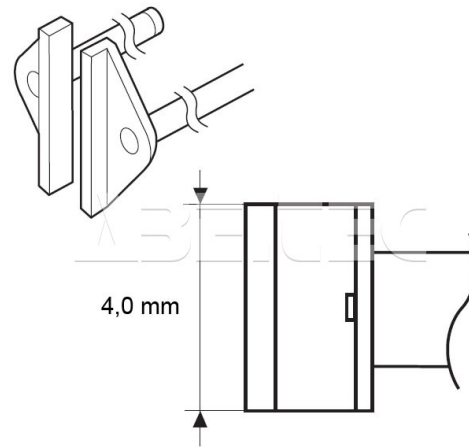


Pájecí hrot A1390 (SOP 4L) pro termokleště FX-8804

Obj. číslo:	102000426
Dostupnost:	4 - 8 týdnů
Cena:	1 384,00 CZK / pár 1 674,64 CZK / pár vč. DPH

platná ke dni: 24.5.2026



Popis

Šířka pájecí plochy 4,0 mm. Pro pájecí stanice Hakko FX-888 s termokleštěmi FX-8804.

Obsah balení

Pájecí hrot A1390 (SOP 4L) pro termokleště FX-8804

Technická data

Název parametru	Hodnota
Šířka pájecího hrotu	4.0 mm
Pájecí hrot pro stanice	Hakko
Pájecí hroty	klasické
Funkce hrotů	pájecí
Série hrotů Hakko	Série HAKKO A13/A15
Tvar pájecího hrotu	SOP - termokleště
Model pájecí/odpájecí stanice/pera	FX-888, FX-888D, FX-888DX
Typ pájecí ručky/pistole/termokleští	FX - 8804, HAKKO 950