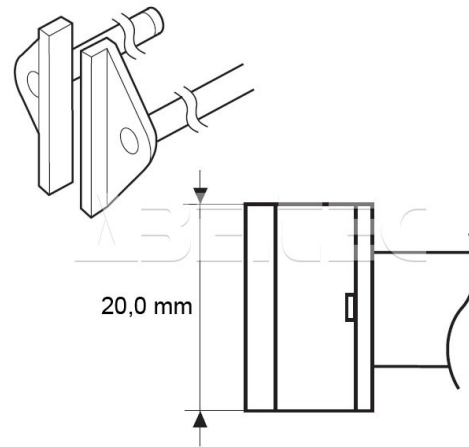


Pájecí hrot A1384 (SOP 20L) pro termokleště FX-8804

Obj. číslo:	102000422
Dostupnost:	4 - 8 týdnů
Cena:	1 334,00 CZK / pár 1 614,14 CZK / pár vč. DPH

platná ke dni: 23.5.2026



Popis

Šířka pájecí plochy 20,0 mm. Pro pájecí stanici Hakko FX-888 s termokleštěmi FX-8804.

Obsah balení

Pájecí hrot A1384 (SOP 20L) pro termokleště FX-8804

Technická data

Název parametru	Hodnota
Šířka pájecího hrotu	20.0 mm
Pájecí hrot pro stanice	Hakko
Pájecí hroty	klasické
Funkce hrotů	pájecí
Série hrotů Hakko	Série HAKKO A13/A15
Tvar pájecího hrotu	Spatula - velmi široký plochý
Model pájecí/odpájecí stanice/pera	FX-888, FX-888D, FX-888DX
Typ pájecí ručky/pistole/termokleští	FX - 8804, HAKKO 950