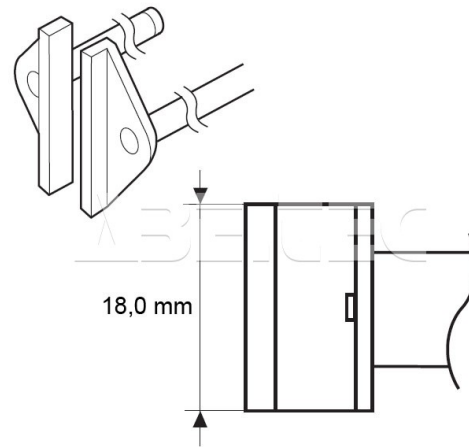


### Pájecí hrot A1383 (SOP 18L) pro termokleště FX-8804

<b>Obj. číslo:</b>	102000421
<b>Dostupnost:</b>	4 - 8 týdnů
<b>Cena:</b>	<b>1 380,00 CZK / pár</b> 1 669,80 CZK / pár vč. DPH

platná ke dni: 23.5.2026



#### Popis

Šířka pájecí plochy 18,0 mm. Pro pájecí stanici Hakko Fx-888 s termokleštěmi Fx-8804.

#### Obsah balení

Pájecí hrot A1383 (SOP 18L) pro termokleště FX-8804

#### Technická data

Název parametru	Hodnota
Šířka pájecího hrotu	18.0 mm
Pájecí hrot pro stanice	Hakko
Pájecí hroty	klasické
Funkce hrotů	pájecí
Série hrotů Hakko	Série HAKKO A13/A15
Tvar pájecího hrotu	SOP - termokleště
Model pájecí/odpájecí stanice/pera	FX-888, FX-888D, FX-888DX
Typ pájecí ručky/pistole/termokleští	FX - 8804, HAKKO 950