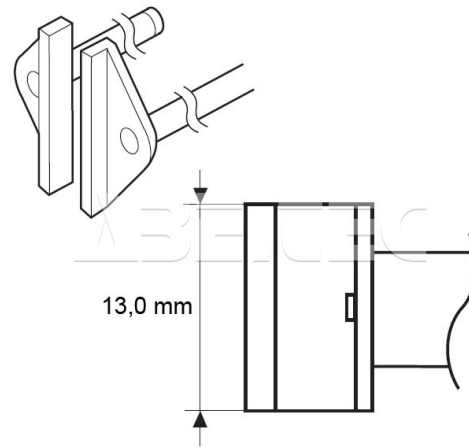


Pájecí hrot A1382 (SOP 13L) pro termokleště FX-8804

Obj. číslo:	102000420
Dostupnost:	skladem
Cena:	1 380,00 CZK / pár 1 669,80 CZK / pár vč. DPH

platná ke dni: 23.5.2026



Popis

Šířka pájecí plochy 13,0 mm. Pro pájecí stanici Hakko Fx-888 s termokleštěmi Fx-8804.

Obsah balení

Pájecí hrot A1382 (SOP 13L) pro termokleště FX-8804

Technická data

Název parametru	Hodnota
Šířka pájecího hrotu	13.0 mm
Pájecí hrot pro stanice	Hakko
Pájecí hroty	klasické
Funkce hrotů	pájecí
Série hrotů Hakko	Série HAKKO T18
Tvar pájecího hrotu	SOP - termokleště
Model pájecí/odpájecí stanice/pera	FX-950, FX-888, FX-888D, FX-888DX
Typ pájecí ručky/pistole/termokleští	FM - 2028, FX - 8801, FX - 8802, FX - 8804