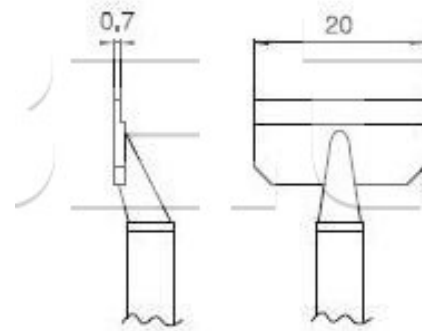


Odpájecí hrot T8-1010, SOP 20L

Obj. číslo:	102000495
Dostupnost:	4 - 8 týdnů
Cena:	2 020,00 CZK / pár 2 444,20 CZK / pár vč. DPH

platná ke dni: 24.5.2026

T8-1010 SOP 20L



Popis

Šířka pájecí plochy 20,0 mm, výška pájecí plochy 0,7 mm.

Obsah balení

Odpájecí hrot T8-1010, SOP 20L

Technická data

Název parametru	Hodnota
Šířka pájecího hrotu	20.0 mm
Výška pájecí plochy	0.7 mm
Pájecí hrot pro stanice	Hakko
Pájecí hroty	kompaktní
Funkce hrotů	odpájecí
Série hrotů Hakko	Série HAKKO T8
Tvar pájecího hrotu	SOP - termokleště
Model pájecí/odpájecí stanice/pera	FM-202, FM-203, FM-206
Typ pájecí ručky/pistole/termokleští	FM - 2022