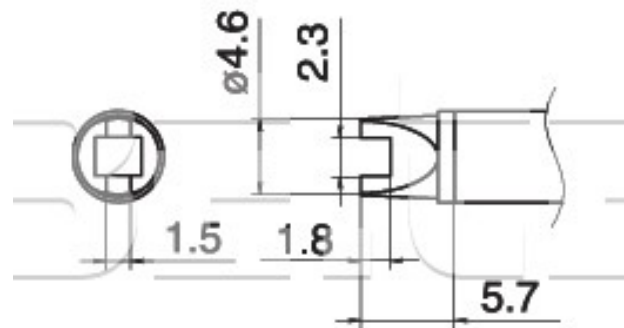


## Odpájecí hrot T15-R23 -2,3R

<b>Obj. číslo:</b>	102001606
<b>Dostupnost:</b>	4 - 8 týdnů
<b>Cena:</b>	<b>1 414,00 CZK / ks</b> 1 710,94 CZK / ks vč. DPH

platná ke dni: 23.5.2026



### Popis

Délka hrotu 5,7 mm, šířka hrotu 4,6 mm, šířka otvoru 2,3 mm, hloubka otvoru 1,8 mm. Pro odpájení SMD součástek. Pro pájecí stanice FX-951, FX-950, FX-952, FM-203.

### Obsah balení

Odpájecí hrot T15-R23 -2,3R

### Technická data

Název parametru	Hodnota
Šířka hrotu	4.6 mm
Hloubka otvoru	1.8 mm
Šířka otvoru	2.3 mm
Délka hrotu	5.7 mm
Pájecí hrot pro stanice	Hakko
Pájecí hroty	kompaktní
Funkce hrotů	odpájecí
Série hrotů Hakko	Série HAKKO T15
Tvar pájecího hrotu	CHIP- tvarový na SMD
Model pájecí/odpájecí stanice/pera	FM-202, FM-203, FM-204, FM-206, FX-950, FX-951, FX-952
Typ pájecí ručky/pistole/termokleští	FM - 2021, FM - 2027, FM - 2028