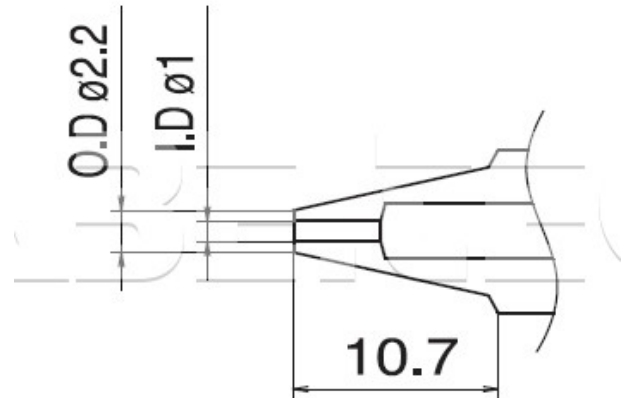


Odpájecí hrot N3-10

Obj. číslo:	102001884
Dostupnost:	4 - 8 týdnů
Cena:	1 043,00 CZK / ks 1 262,03 CZK / ks vč. DPH

platná ke dni: 23.5.2026



Popis

Vnější průměr hrotu O.D.= 2,2 mm, vnitřní průměr hrotu I.D.= 1,0 mm. Délka hrotu 10,7 mm. Pro odpájecí ručku FM-2024.

Obsah balení

Odpájecí hrot N3-10

Technická data

Název parametru	Hodnota
Vnitřní průměr hrotu	1.0 mm
Vnější průměr hrotu	2.2 mm
Délka hrotu	10.7 mm
Pájecí hrot pro stanice	Hakko
Pájecí hroty	kompaktní
Funkce hrotů	odpájecí
Série hrotů Hakko	Série HAKKO N3
Tvar pájecího hrotu	Nozzle - tryska
Model pájecí/odpájecí stanice/pera	FM-202, FM-203, FM-204, FM-206
Typ pájecí ručky/pistole/termokleští	FM - 2024