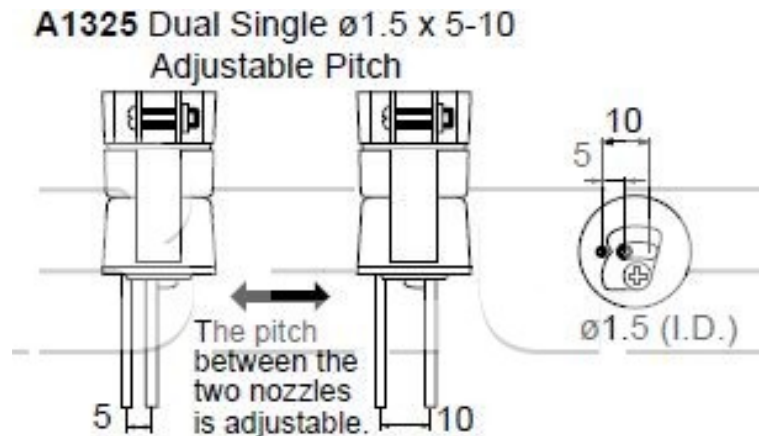


## Dvojitá válcová tryska s nastavitelnou mezerou A1325 1.5x5-10 mm

<b>Obj. číslo:</b>	102000760
<b>Dostupnost:</b>	skladem
<b>Cena:</b>	<b>3 400,00 CZK / ks</b> 4 114,00 CZK / ks vč. DPH

platná ke dni: 23.5.2026



### Popis

Dvojitá válcová tryska s nastavitelnou mezerou A1325 1.5x5-10 mm pro pájení a odpájení horkým vzduchem.

### Obsah balení

Dvojitá válcová tryska s nastavitelnou mezerou A1325 1.5x5-10 mm

### Technická data

Název parametru	Hodnota
Rozměr pouzdra	1.5-5-10 mm
Výrobce	Hakko